

Exam 2 will be on 10/26/09 and cover the following sections: 2.1, 2.2, 2.3, 3.1, 3.2, 3.3.

SHORT ANSWER. Write the word or phrase that best completes each statement or answers the question.

Determine algebraically whether the graph is symmetric with respect to the x-axis, the y-axis, and the origin.

- | | |
|---------------------|----------|
| 1) $y = 14x $ | 1) _____ |
| 2) $x^2 + xy^2 = 5$ | 2) _____ |
| 3) $xy = -4$ | 3) _____ |
| 4) $x^2 + 5y^4 = 5$ | 4) _____ |
| 5) $y = 5x^2 + 1$ | 5) _____ |
| 6) $x^4 + y^4 = 5$ | 6) _____ |
| 7) $5x = 2y^2 - 5$ | 7) _____ |
| 8) $x^2 + y^2 = 10$ | 8) _____ |

Find the y-intercepts and any x-intercepts.

- | | |
|---------------------------|-----------|
| 9) $y = x^2 - 4x - 5$ | 9) _____ |
| 10) $y = 3x^2 + 10x - 25$ | 10) _____ |
| 11) $y = (x - 4)^2$ | 11) _____ |
| 12) $y = -3x^2 - 4x + 2$ | 12) _____ |

Find the x- and y- intercepts.

- | | |
|------------------------------|-----------|
| 13) $-x + \frac{4}{7}y = -8$ | 13) _____ |
| 14) $y = \frac{2}{3}x - 16$ | 14) _____ |
| 15) $-x + \frac{2}{5}y = -8$ | 15) _____ |
| 16) $y = \frac{3}{4}x - 24$ | 16) _____ |

Find the slope of the line through the given points.

- | | |
|----------------------|-----------|
| 17) (1, 9), (6, -8) | 17) _____ |
| 18) (-5, -3), (4, 5) | 18) _____ |
| 19) (-6, 1), (-1, 9) | 19) _____ |

20) $(-4, -4), (3, 4)$ 20) _____

Write the equation of a line connecting the given points. Write the equation in slope-intercept form.

21) $(6, -7), (6, 9)$ 21) _____

22) $\left(\frac{1}{5}, \frac{4}{5}\right), \left(-\frac{1}{10}, \frac{3}{10}\right)$ 22) _____

23) $(5, -1), (5, 10)$ 23) _____

24) $\left(\frac{1}{5}, \frac{4}{5}\right), \left(-\frac{1}{10}, \frac{1}{10}\right)$ 24) _____

25) $\left(-\frac{1}{5}, \frac{2}{5}\right), \left(\frac{1}{5}, \frac{7}{5}\right)$ 25) _____

26) $\left(-\frac{1}{3}, \frac{4}{3}\right), \left(\frac{1}{3}, \frac{7}{3}\right)$ 26) _____

Write the equation of a line that passes through the given point and is parallel to the given line. Write the equation in slope-intercept form.

27) $(10, 8); 2x - 5y = -6$ 27) _____

28) $(2, 7); x + y = 13$ 28) _____

29) $(5, 6); 2x - 5y = -6$ 29) _____

30) $(6, 4); x + y = 11$ 30) _____

Write the equation of a line that passes through the given point and is perpendicular to the given line. Write the equation in the form $Ax + By = C$, where A, B, and C are integers and $A > 0$.

31) $(-5, -8); y = \frac{1}{3}x + 13$ 31) _____

32) $(-7, -5); 2x - 5y = 8$ 32) _____

33) $(-5, -8); y = \frac{1}{3}x + 18$ 33) _____

34) $(-6, -3); 2x - 5y = 6$ 34) _____

Find the center and radius of the circle.

35) $x^2 + y^2 + 12x - 2y + 37 = 9$ 35) _____

36) $x^2 + y^2 + 12x + 2y = -28$ 36) _____

37) $x^2 + y^2 - 18x + 14y + 130 = 9$ 37) _____

38) $x^2 + y^2 + 18x + 2y = -66$ 38) _____

Find an equation for the circle.

39) Center at $(-5, 9)$, radius $\sqrt{19}$

39) _____

40) Center at $(-4, 7)$, radius $\sqrt{6}$

40) _____

Tell whether or not the relation is a function.

41) $\{(2,8), (2,-5), (4,-9), (8,2), (11,5)\}$

41) _____

42) $\{(-8,-3), (-3,3), (-2,1), (2,-5)\}$

42) _____

43) $\{(3,8), (3,-1), (5,5), (8,-7), (10,-8)\}$

43) _____

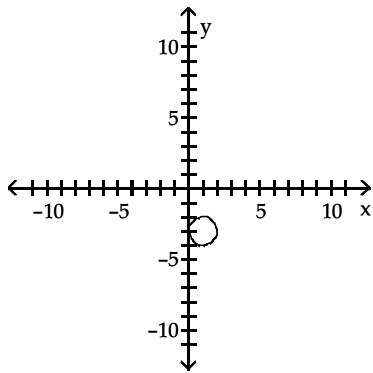
44) $\{(-8,-8), (-5,3), (-1,-2), (4,-9)\}$

44) _____

Determine whether the graph is the graph of a function.

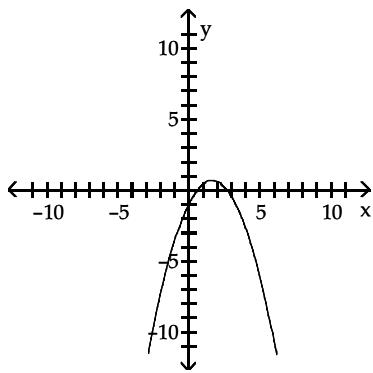
45)

45)



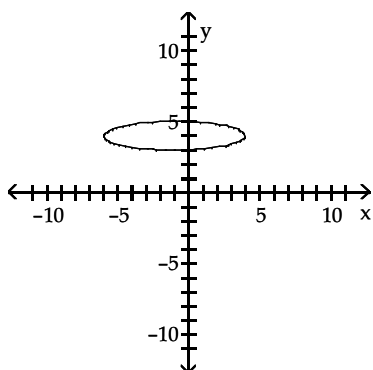
46)

46)

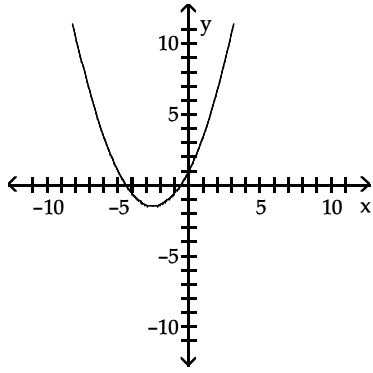


47)

47)



48)



48)

Determine whether the equation defines y as a function of x .

49) $x = y^2 + 5$

49) _____

50) $x^2 + 2x = y^2 + 6$

50) _____

51) $x = y^5 - 7$

51) _____

52) $x = \sqrt[3]{y}$

52) _____

53) $x^2 + 2x = y^2 - 9$

53) _____

54) $x = y^4 - 7$

54) _____

Evaluate as requested.

55) Find $f(2)$ for $f(x) = x^2 - 2x - 5$

55) _____

56) Find $f(3)$ for $f(x) = x^2 - 3x + 4$

56) _____

57) Find $f(-1)$ for $f(x) = x^2 + 4x - 5$

57) _____

58) Given that $g(x) = \frac{x}{\sqrt{9-x^2}}$, find $g(-3)$.

58) _____

59) Given that $f(x) = \frac{x}{11-x}$, find $f\left(-\frac{2}{5}\right)$.

59) _____

Evaluate.

60) If $f(x) = 5x + 8$, find $f(5)$

60) _____

61) Find $f(a - 4)$ when $f(x) = x^2 - 5$.

61) _____

Give the domain of the function.

62) $f(x) = 6x^2 + 9x - 9$

62) _____

Find the domain of the function.

63) $f(x) = -9x + 8$

63) _____

Give the domain of the function.

64) $f(x) = 4x^2 + 5x + 4$

64) _____

Find the domain of the function.

65) $f(x) = 9x + 5$

65) _____

66) $f(x) = \frac{1}{x^2 + 4x - 12}$

66) _____

67) $f(x) = \frac{1}{x^2 + 6x - 7}$

67) _____

68) $f(x) = \frac{1}{x^2 + 7x - 8}$

68) _____

69) $f(x) = \frac{x^4 - 5x^3 + 4}{3x^2 - 11x - 42}$

69) _____

70) $f(x) = \frac{x^4 - 5x^3 + 5}{3x^2 - 22x - 45}$

70) _____

71) $f(x) = \frac{x^4 - 5x^3 + 2}{3x^2 - 2x - 40}$

71) _____

72) $f(x) = \sqrt{2 - x}$

72) _____

73) $f(x) = \sqrt{8 - x}$

73) _____

74) $f(x) = \sqrt{18 - x}$

74) _____

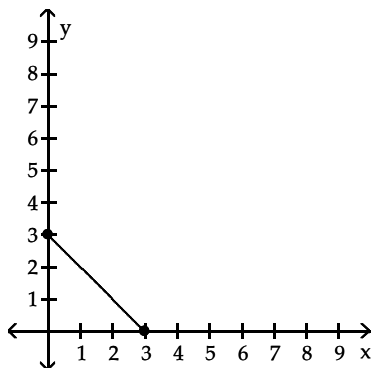
75) $f(x) = \sqrt{17 - x}$

75) _____

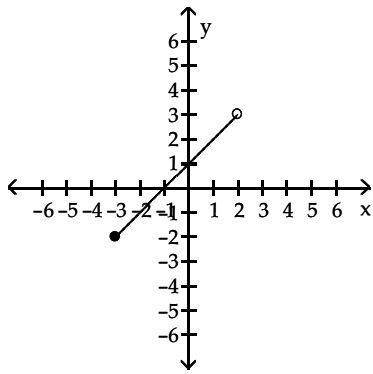
Find the domain and range of the function represented in the graph.

76)

76)

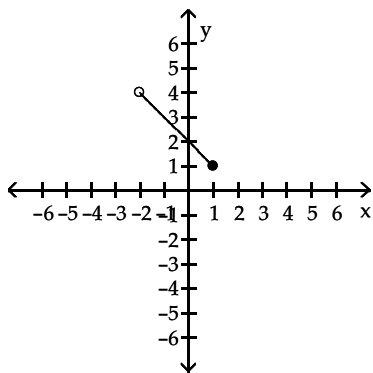


77)



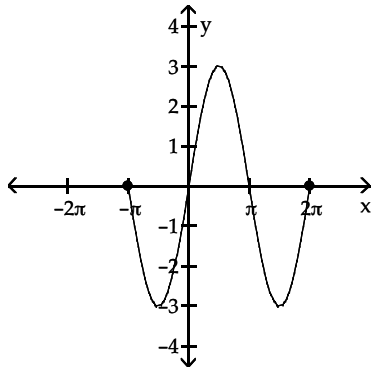
77)

78)



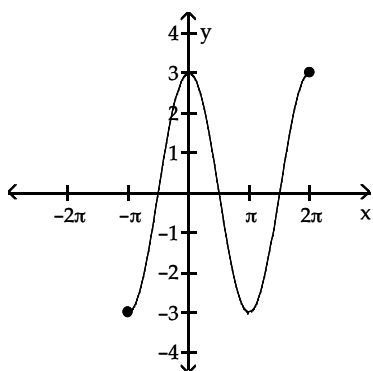
78)

79)



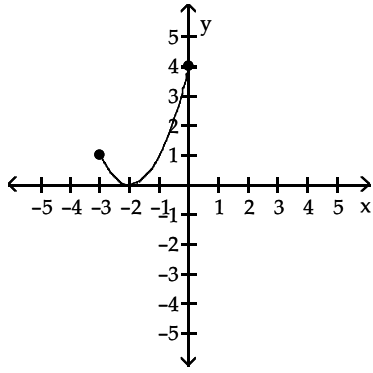
79)

80)



80)

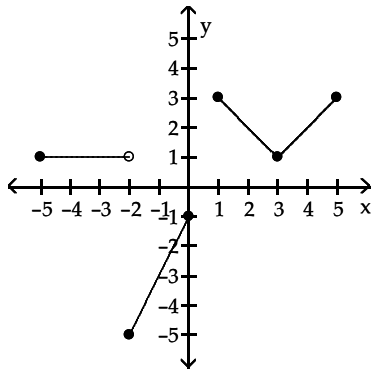
81)



81)

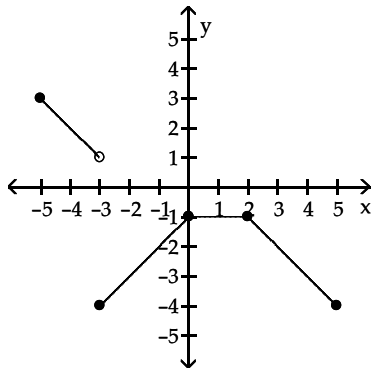
Determine the intervals on which the function is increasing, decreasing, and constant.

82)



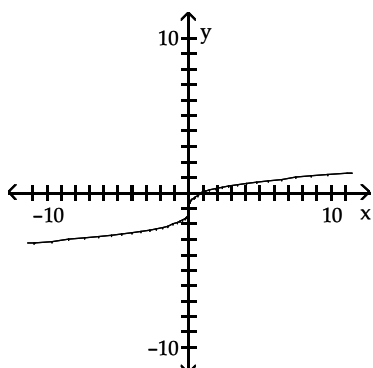
82)

83)



83)

84)

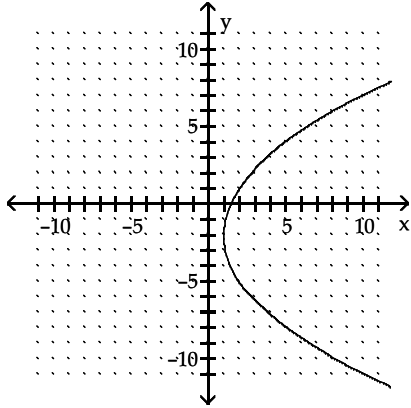


84)

Give the domain and range of the relation.

85)

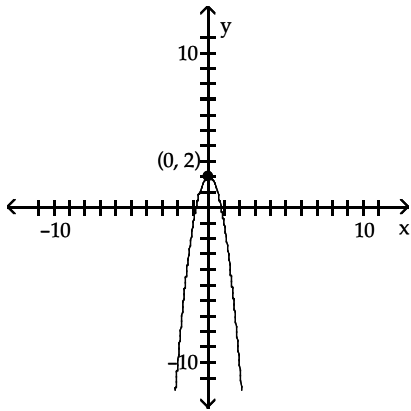
85)



Determine the intervals over which the function is decreasing, increasing, and constant.

86)

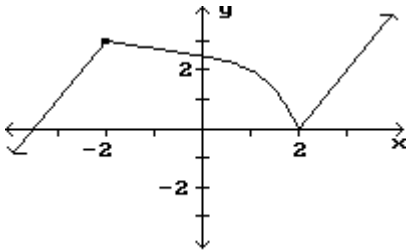
86)



Find the location and value of all relative extrema for the function.

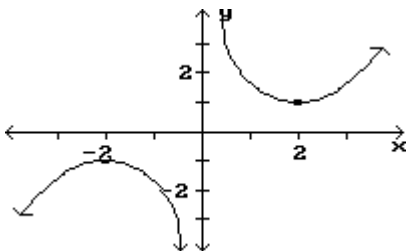
87)

87) _____

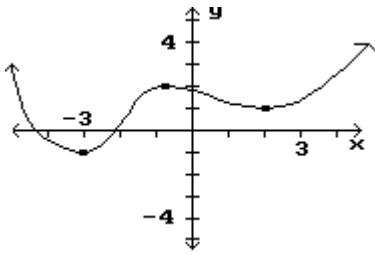


88)

88) _____



89)



89) _____

Find the average rate of change for the function over the given interval.

90) $y = 8x^3 + 8x^2 + 5$ between $x = -7$ and $x = 8$

90) _____

91) $y = \sqrt{2x}$ between $x = 2$ and $x = 8$

91) _____

92) $y = x^2 + 8x$ between $x = 2$ and $x = 7$

92) _____

93) $y = \frac{3}{x-2}$ between $x = 4$ and $x = 7$

93) _____

Determine whether the function is even, odd, or neither.

94) $f(x) = -4x^5 + 3x^3 + x$

94) _____

95) $f(x) = -2x^5 + 9x^3 + x$

95) _____

96) $f(x) = x^3 - \frac{1}{x}$

96) _____

97) $f(x) = \sqrt{x+5}$

97) _____

98) $f(x) = |x^2 + x|$

98) _____

99) $f(x) = \frac{-0.04}{x^2} + |x| + 9$

99) _____

100) $f(x) = \sqrt{x+8}$

100) _____

101) $f(x) = \frac{-0.08}{x^2} + |x| + 5$

101) _____

Answer Key

Testname: MAC_1105_FALL_09_MWF_9AM_EXAM_2_REVIEW

- 1) y-axis only
- 2) x-axis only
- 3) Origin only
- 4) x-axis, y-axis, origin
- 5) y-axis only
- 6) x-axis, y-axis, origin
- 7) x-axis only
- 8) x-axis, y-axis, origin
- 9) y-intercept (0, -5), x-intercepts (5, 0) and (-1, 0)
- 10) y-intercept (0, -25), x-intercepts (-5, 0) and $\left(\frac{5}{3}, 0\right)$
- 11) y-intercept (0, 16); x-intercept (4, 0)
- 12) y-intercept (0, 2), x-intercepts $\left(\frac{-2 + \sqrt{10}}{3}, 0\right)$ and $\left(\frac{-2 - \sqrt{10}}{3}, 0\right)$
- 13) (8, 0), (0, -14)
- 14) (24, 0), (0, -16)
- 15) (8, 0), (0, -20)
- 16) (32, 0), (0, -24)
- 17) $-\frac{17}{5}$
- 18) $\frac{8}{9}$
- 19) $\frac{8}{5}$
- 20) $\frac{8}{7}$
- 21) $x = 6$
- 22) $y = \frac{5}{3}x + \frac{7}{15}$
- 23) $x = 5$
- 24) $y = \frac{7}{3}x + \frac{1}{3}$
- 25) $y = \frac{5}{2}x + \frac{9}{10}$
- 26) $y = \frac{3}{2}x + \frac{11}{6}$
- 27) $y = \frac{2}{5}x + 4$
- 28) $y = -x + 9$
- 29) $y = \frac{2}{5}x + 4$
- 30) $y = -x + 10$
- 31) $3x + y = -23$
- 32) $5x + 2y = -45$
- 33) $3x + y = -23$
- 34) $5x + 2y = -36$
- 35) (-6, 1), $r = 3$
- 36) (-6, -1), $r = 3$

Answer Key

Testname: MAC_1105_FALL_09_MWF_9AM_EXAM_2_REVIEW

- 37) $(9, -7), r = 3$
38) $(-9, -1), r = 4$
39) $(x + 5)^2 + (y - 9)^2 = 19$
40) $(x + 4)^2 + (y - 7)^2 = 6$
41) No
42) Yes
43) No
44) Yes
45) No
46) Yes
47) No
48) Yes
49) No
50) No
51) Yes
52) Yes
53) No
54) No
55) $f(2) = -5$
56) $f(3) = 4$
57) $f(-1) = -8$
58) does not exist
59) $-\frac{2}{57}$
60) 33
61) $a^2 - 8a + 11$
62) $(-\infty, \infty)$
63) $(-\infty, \infty)$
64) $(-\infty, \infty)$
65) $(-\infty, \infty)$
66) $(-\infty, -6) \cup (-6, 2) \cup (2, \infty)$
67) $(-\infty, -7) \cup (-7, 1) \cup (1, \infty)$
68) $(-\infty, -8) \cup (-8, 1) \cup (1, \infty)$
69) $\left(-\infty, -\frac{7}{3}\right) \cup \left(-\frac{7}{3}, 6\right) \cup (6, \infty)$
70) $\left(-\infty, -\frac{5}{3}\right) \cup \left(-\frac{5}{3}, 9\right) \cup (9, \infty)$
71) $\left(-\infty, -\frac{10}{3}\right) \cup \left(-\frac{10}{3}, 4\right) \cup (4, \infty)$
72) $(-\infty, 2]$
73) $(-\infty, 8]$
74) $(-\infty, 18]$
75) $(-\infty, 17]$
76) Domain: $[0, 3]$; Range: $[0, 3]$
77) Domain: $[-3, 2)$; Range: $[-2, 3)$
78) Domain: $(-2, 1]$; Range: $[1, 4)$
79) Domain: $[-\pi, 2\pi]$; Range: $[-3, 3]$
80) Domain: $[-\pi, 2\pi]$; Range: $[-3, 3]$
81) Domain: $[-3, 0]$; Range: $[-0, 4]$

Answer Key

Testname: MAC_1105_FALL_09_MWF_9AM_EXAM_2_REVIEW

- 82) Increasing on $(-2, 0)$ and $(3, 5)$; Decreasing on $(1, 3)$; Constant on $(-5, -2)$
- 83) Increasing on $(-3, 0)$; Decreasing on $(-5, -3)$ and $(2, 5)$; Constant on $(0, 2)$
- 84) Increasing on $(-\infty, \infty)$
- 85) $D = [1, \infty)$; $R = (-\infty, \infty)$
- 86) Increasing $(-\infty, 0]$; Decreasing $[0, \infty)$
- 87) Relative maximum of 3 at -2 ; Relative minimum of 0 at 2
- 88) Relative minimum of 1 at 2; Relative maximum of -1 at -2 .
- 89) Relative minimum of -1 at -3 ; Relative maximum of 2 at -1 ; Relative minimum of 1 at 2
- 90) 464
- 91) $\frac{1}{3}$
- 92) 17
- 93) $-\frac{3}{10}$
- 94) Odd
- 95) Odd
- 96) Odd
- 97) Neither
- 98) Neither
- 99) Even
- 100) Neither
- 101) Even